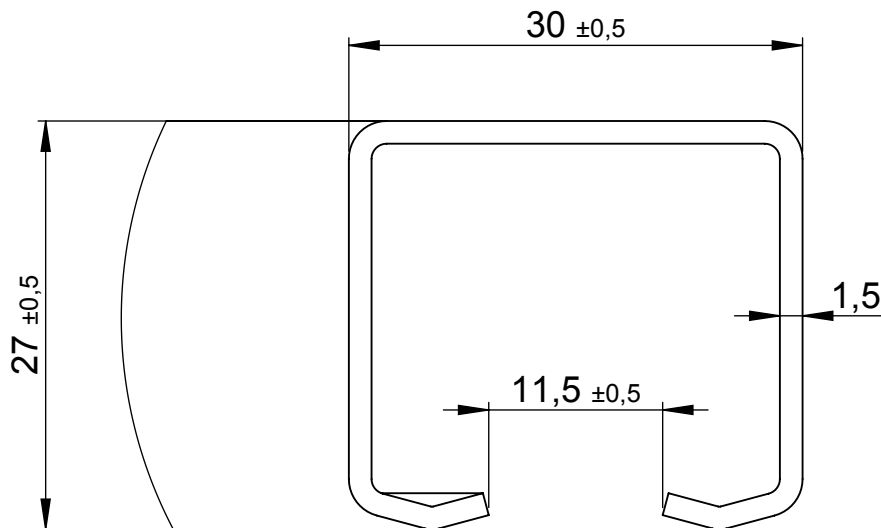
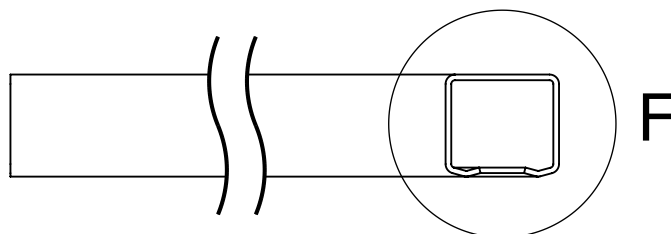


Kaari 90 astetta, säde 600 mm
Curve 90 degrees, radius 600 mm



DETAIL F
SCALE 2 : 1

	Massa / Mass		Suunnittelija / Designed	Pvm / Date
	Mittakaava / Scale		TW	17.11.2008
A4 1:2			Hyväksyjä / Approved	Pvm / Date
			MA	12.5.2016
Nimitys / Description			Materiaali / Material	
Kaari K-075			Fe / Zn	
Curve K-075			Tuotenumero / Product number	Rev
			20033	DEV.004